

Installation of Decorative Mantel Piece

Installatie Sierschouw | Installation Cheminée Décorative
Installation Dekorative Kamine | Instalación Chimenea Decorativa



ORAC
DECOR

ORAC nv/sa
Biekorfstraat 32, 8400 Ostend, Belgium
T +32 (0)59 80 32 52 | F +32 (0)59 80 28 10
info@oracdecor.com | www.oracdecor.com

Ready?

Atmosphere & Surface



Storage and installation conditions: Place profiles and adhesives at room temperature 24hrs before installation
Opslag- en plaatsingsvoorwaarden: Plaats profielen en lijmen 24 uur vóór de installatie op kamertemperatuur
Conditions d'installation et de stockage: Stockez les profils et les colles à température ambiante 24 heures avant la pose
Lager- und Installationsbedingungen: Profile und Kleber 24 Stunden vor Verlegung bei Zimmertemperatur lagern
Condiciones de almacenamiento y de instalación: Colocar molduras y adhesivos en el lugar 24 horas antes de la aplicación



Flat wall & ceilings
Vlakte wand en plafond
Mur et plafond plats
Plane Wand und Decke
Paredes y techos lisos



Sand and wash surface
Schoor en reinig de ondergrond
Poncez et nettoyez la surface
Schleifen und reinigen Sie den Untergrund
Superficie lavada y arenosa



Dust free
Stofvrij
Sans poussière
Staubfrei
Libre de polvo



Dry
Droog
Sec
Trocken
Seco



No grease
Vetvrij
Sans graisse
Fettfrei
Sin grasa

Set?

ONLY FULL GUARANTEE WITH DECOFIX
VOLLEDIGE GARANTIE ENKEL BIJ GEBRUIK VAN DECOFIX
GARANTIE TOTALE UNIQUEMENT AVEC COLLE DECOFIX
VOLLSTÄNDIGE GARANTIE NUR BEI DER VERWENDUNG VON DECOFIX
GARANTÍA COMPLETA SÓLO SI SE UTILIZA DECOFIX

DecoFix Adhesives

Interior, porous and dry surface

Binnen, poreuze en droge ondergronden
Pose à l'intérieur, surfaces poreuses, pièces non humides
Innen, poröse/saugfähige und trockene Untergründe
Interior, superficies porosas y secas



Exterior, non-porous and humid surface

Buiten, niet-poreuze en vochtige ondergronden
Pose à l'extérieur, surfaces non poreuses, environnement humide
Außen, nicht-poröse/saugfähige Untergründe und Feuchträume
Exterior, superficies no porosas, ambientes húmedos



1



Seal wall/ceiling

Verbinding muur/plafond
Adhésion mur/plafond
Decke- und Wandverklebung
Adherencia techos/paredes



DecoFix Pro

Strong, water-based acrylic installation adhesive

FDP500 310ml | 7 > 8m
FDP600 4200ml | 65 > 110m



or
of | ou |
oder | o



DecoFix Hydro

Very strong MS-Polymer-based installation adhesive

FDP700 290 ml | 7 > 8m



2



Joint between mouldings*

Verbinding tussen profielen
Joint entre les profils
Naht zwischen Profilen
Uniones de los perfiles



DecoFix Extra

Polyurethane-based adhesive

FX200 310ml | min. 80m
FX210 tube 80ml | min. 20m



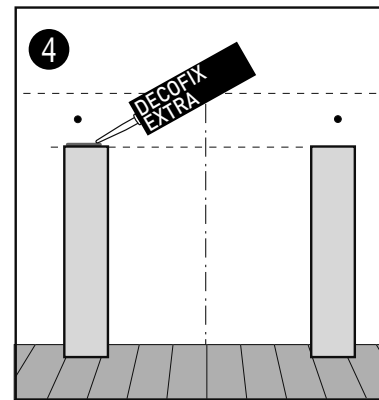
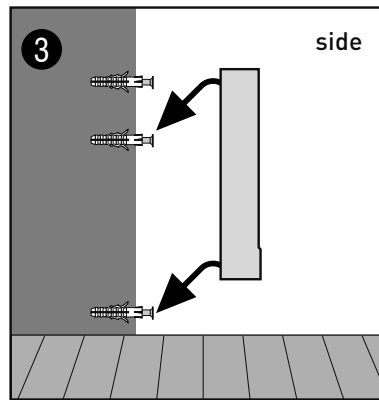
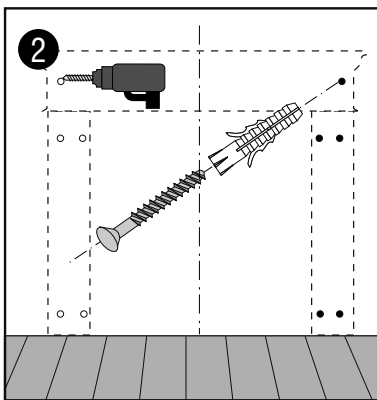
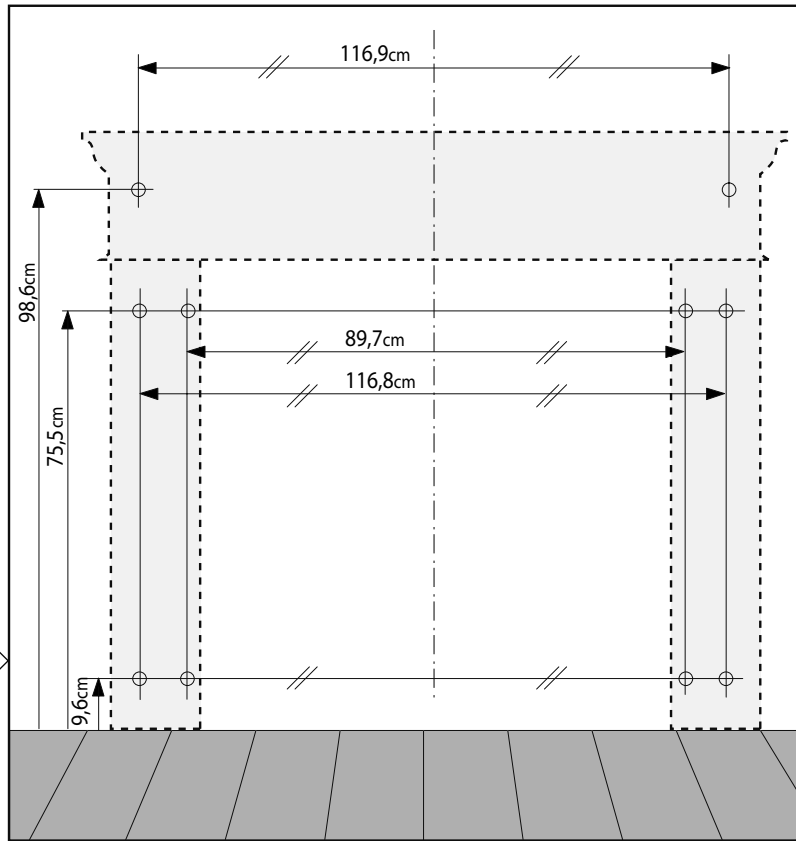
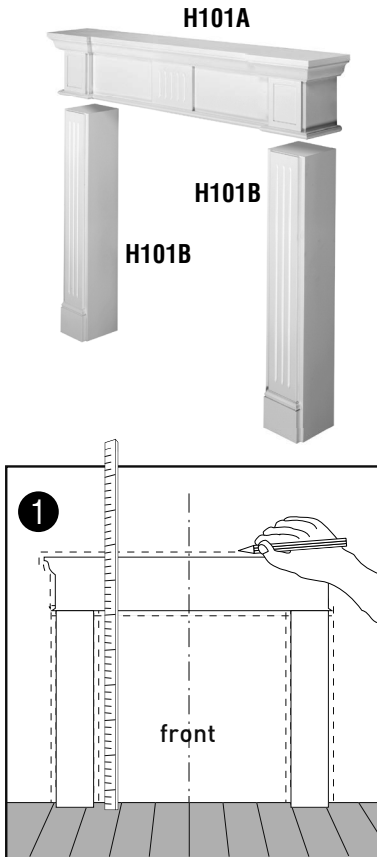
*For Basix: use DecoFix Pro for joints
Voor Basix: gebruik DecoFix Pro voor de naden
Pour Basix: utilisez DecoFix Pro pour les joints
Für Basix: verwenden Sie DecoFix Pro für die Stoßstellen
Para Basix: utilice DecoFix Pro para las uniones entre piezas

Go!

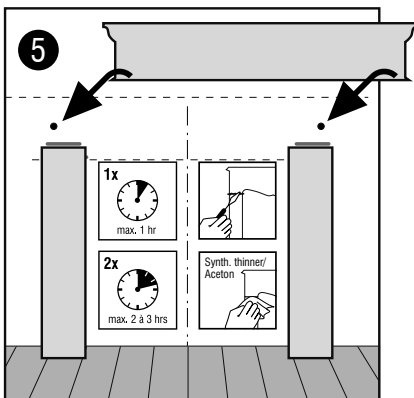
H101 (A+B)

Installation of Decorative Mantel Piece

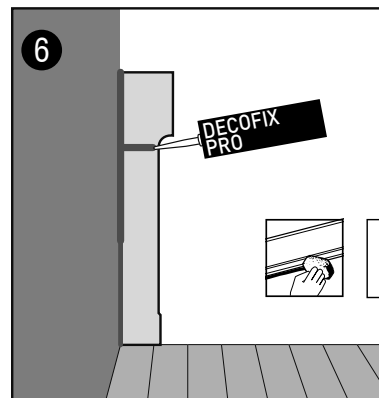
Installatie Sierschouw | Installation Cheminée Décorative
 Installation Dekorative Kamine | Instalación Chimenea Decorativa



Use DecoFix Extra in joint | Gebruik DecoFix Extra in de naad | Utilisez DecoFix Extra pour le joint | Verwenden Sie DecoFix Extra in jeder Naht | Utilice DecoFix Extra en la junta



Remove excess adhesive in joints with spatula after max. 1 hr, repeat after 2-3 hours. Clean with Acetone/synth. Thinner | Verwijder de overbodige lijm vóór uitharding (na max. 1 uur en na 2 tot 3 uur) | Éliminez les excès de colle avant le durcissement (1 heure max. et recommencez après 2-3 heures | Überschüssigen Kleber vor dem Aushärten mit einer Spachtel entfernen durch Abziehen (nach 1 Std und nach 2-3 Std wiederholen) | Eliminar cola excesiva antes de endurecer (max. 1 hora y repetir 2-3 horas después)



DecoFix Pro: Remove with humid sponge | Verwijder met vochtige spons | Enlever avec éponge humide | Entfernen mit feuchtem Schwamm | Eliminar con esponja húmeda

